



# HOLZ-OBJEKTTÜREN

**NEU.** In HPL-Qualität mit abgerundeten und eckigen Türkanten sowie mit Echtlackoberfläche

**HÖRMANN**

# Verantwortung seit Generationen

Das Familienunternehmen Hörmann blickt auf über 85 Jahre Erfahrung als Bauelementespezialist zurück. Das verpflichtet gegenüber aktuellen und zukünftigen Generationen. Gerade deswegen spielt die ökologische Verantwortung für uns eine so wichtige Rolle. Dafür entwickeln wir innovative Lösungen für nachhaltige Produkte und einen intelligenten Umweltschutz.



## „EINEN GUTEN NAMEN MUSS MAN SICH ERARBEITEN.“

August Hörmann

Ganz im Sinn des Firmengründers ist die Marke Hörmann ein echtes Qualitätsversprechen und zählt im Bereich Bauelemente zu den erfolgreichsten Anbietern Europas. Durch das flächendeckende internationale Vertriebs- und Servicenetz versteht sich Hörmann als Ihr starker Partner für hochwertige Bauelemente.



**NACHHALTIGE WALDWIRTSCHAFT.** Bei der Beschaffung von Holz-Rohstoffen legen wir großen Wert auf Hölzer aus nachhaltig bewirtschafteten Wäldern. Unsere Verantwortung: Der umweltfreundliche und nachwachsende Rohstoff Holz soll auch kommenden Generationen in ausreichender Menge zur Verfügung stehen, damit Wälder ihre ökologischen und sozialen Funktionen erfüllen können.



**WIR DENKEN GRÜN.** Hörmann geht mit gutem Beispiel voran: Wir decken unseren Strombedarf in allen europäischen Produktionsstandorten zu 100 % aus Ökostrom. Zusammen mit einem intelligenten und zertifizierten Energiemanagementsystem, dem Einsatz von Recycling-Papier, dem Einsparen und Upcycling von Verpackungen sowie dem Recycling von Wertstoffen werden jährlich über 75000 Tonnen CO<sub>2</sub> eingespart. Zusätzlich kompensieren wir die verbleibenden Emissionen für die Produktion unserer Holz-Objekttüren mit der Förderung von Projekten zu erneuerbaren Energien, Waldschutz und Aufforstung in Kooperation mit ClimatePartner.



Weitere Informationen finden Sie unter [www.hoermann.com/de/nachhaltigkeit](http://www.hoermann.com/de/nachhaltigkeit)



**ClimatePartner**  
zertifiziertes Produkt  
[climate-id.com/XNEBKC](http://climate-id.com/XNEBKC)



CO<sub>2</sub>  
berechnen  
reduzieren  
beitragen



# Holztüren in HPL-Qualität

DuraProject Oberfläche

---



**LANGLEBIG UND STRAPAZIERFÄHIG.** In Schulen, Kindergärten, Büros und Hotels sind Türen besonderen Beanspruchungen ausgesetzt. Für diese Einsatzzwecke haben wir unsere neue hochwertige DuraProject Türoberfläche entwickelt: Sie bietet die gleichen geprüften und zertifizierten Produkteigenschaften nach DIN EN 438-3 wie eine HPL-Oberfläche. Sie haben die Wahl zwischen zwei verschiedenen Oberflächenstrukturen und drei Farben. Kombiniert mit unserer robusten Stahlzarge VarioFix erhalten Sie eine langlebige und strapazierfähige Lösung für Ihr Objekt.



**EPH**  
SUCCESS BY QUALITY!  
Entwicklungs- und Prüflabor Holztechnologie GmbH  
Zeilischer Weg 24 | 01217 Dresden - Germany  
www.eph-dresden.de




DAkkS  
Deutsche  
Akreditierungsstelle  
D-PL 12304-01-00

akkreditiert durch die Deutsche Akkreditierungsstelle GmbH (DAkkS)

## P R Ü F U N G S Z E U G N I S

**ST-23-01-31-02**

**Produkt:** DuraProject Schichtstoff-Oberfläche mit HPL-Eigenschaften auf Innentüren mit 3 mm Holzwerkstoffdeckplatte, Röhrenspanplattenmittellage, Underlay und Melamindekor unifarbend, glatt bzw. Perlstruktur/Bütte

**Händler:** Hörmann KG Verkaufsgesellschaft  
UpheiderWeg 94 - 98  
33803 Steinhagen

**Auftrag:** Durchführung von Prüfungen für HPL-Eigenschaften an Oberflächen von Innentüren

**Prüfbericht:** 2723025 vom 31.01.2023

**Prüfergebnisse:**

Eigenschaften	Ergebnisse	Klassifizierungsanforderung nach DIN EN 438-3:2016-06, Tabelle 5 für Schichtpressstoff HGS Beanspruchbarkeitsklassifizierung: 333
Beständigkeit gegenüber Stoßbeanspruchung mit einer Kugel mit kleinem Durchmesser (DIN EN 438-2:2016-06, Pkt. 20*)	24 N	erfüllt
Beständigkeit gegenüber Oberflächenabrieb (DIN EN 438-2:2016-06, Pkt. 10)	> 450 Umdrehungen	erfüllt
Kratzfestigkeit (DIN EN 438-2:2016-06, Pkt. 25)	Grad 4	erfüllt
Lichtechtheit (DIN EN 438-2:2016-06, Pkt. 27)	Graumaßstabswert 4	erfüllt
Beständigkeit gegenüber Wasserdampf (DIN EN 438-2:2016-06, Pkt. 14)	Grad 4	erfüllt
Beständigkeit gegenüber trockener Hitze (DIN EN 438-2:2016-06, Pkt. 16*)	Grad 4	erfüllt
Beständigkeit gegenüber feuchter Hitze (DIN EN 438-2:2016-06, Pkt. 18*)	Grad 5	erfüllt

\* Prüfung wurde abweichend von der Norm am Türesantaufbau durchgeführt.

Dresden, 31.01.2023

  
 \_\_\_\_\_  
 Leiter des Prüflaboratoriums



  
 \_\_\_\_\_  
 verantwortlicher Bearbeiter

### GEPRÜFTE HPL-QUALITÄT



geprüft und zertifiziert nach DIN EN 438-3



stoßfest



abrieb- und kratzfest



lichtbeständig



dampfbeständig

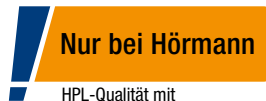


hitzebeständig

# Holz-Objekttür DuraProject mit Stahlfutterzarge VarioFix

Design, Strapazierfähigkeit und Langlebigkeit perfekt kombiniert

## Holztüren mit gefälztem Türblatt



HPL-Qualität mit abgerundeten Türkanten



Harmonische Ansicht mit abgerundeten Kanten

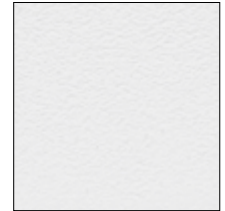


Geradlinige Ansicht mit eckigen Kanten mit 4Protect Kantenschutz

## OBERFLÄCHEN



Glatt

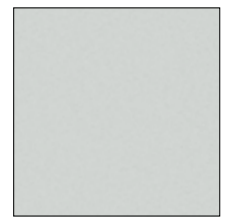


Bütte

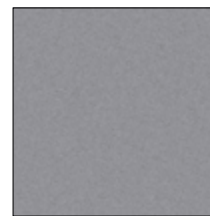
## FARBEN



Verkehrsweiß RAL 9016



Lichtgrau RAL 7035



Staubgrau RAL 7037

## Holztür mit stumpf einschlagendem Türblatt



Nahezu flächenbündiger Übergang von der Zarge zum Türblatt mit 4Protect Kantenschutz

Alle RAL-Farbangaben in Anlehnung an die entsprechende RAL-Farbe.



## Stahlfutterzarge VarioFix

### Hochwertiges Design **1**

Die Stahlzarge ist in den Eckstößen hochwertig verschweißt und planeben geschliffen, sodass keine Gehrungsschnitte im Eckbereich erkennbar sind. Bei stumpf einschlagenden Türen garantiert die stabile Konstruktion ein einheitliches Spaltmaß, da sich die Zarge nach dem Einbau nicht mehr verziehen kann.

### Besonders langlebig **2**

Durch die hochwertige Beschichtung verkräftet die Stahlfutterzarge VarioFix auch mal einen Zusammenstoß mit einem Spielauto oder Staubsauger und Oberflächenbeschädigungen lassen sich einfach ausbessern. Auch Wischwasser oder eine gründliche Reinigung kann der Zarge nichts anhaben.

### Schnelle Montage **3**

Die Stahlfutterzarge VarioFix sieht nicht nur aus wie eine Holzzarge, sie wird auch so montiert – nur schneller und einfacher. Statt wie bei einer Holzzarge Futterbrett und Bekleidung einzeln zu verleimen und zu verschrauben, werden bei der VarioFix nur die Falzschale und die Falzgegenschale in der Öffnung zusammengesteckt.

## Tür- und Zargenkonstruktion

- DuraProject Oberfläche des Türblatts und Pulverendbeschichtung der Zarge farblich aufeinander abgestimmt
- 4Protect Kantenschutz bei stumpf einschlagenden Türen und gefälzten Türen mit eckigen Kanten
- Einbau der Stahlzarge ohne Verschraubung mit 2-K-Schaum wie eine Holzzarge in alle Wandarten
- Ausgleich von Wandtoleranzen von bis zu 20 mm (-5 bis +15 mm)

## Holztüren mit gefälztem Türblatt

Breiten: 610, 735, 860, 985 mm

Höhen: 1985, 2110 mm

Wandstärken: 100, 125, 150, 175, 205, 270 mm

## Holztüren mit stumpf einschlagendem Türblatt

Breiten: 584, 709, 834, 959 mm

Höhen: 1972, 2097 mm

Wandstärken: 100, 125, 150, 175, 205, 270 mm

# Holz-Objekttür Echtlack

Die elegante Echtlacktür zum Einstiegspreis



**ELEGANT UND HOCHWERTIG.** Unsere Holz-Objekttüren Echtlack überzeugen Sie mit ihrer hochwertigen Echtlackoberfläche in Verkehrsweiß RAL 9016, einer exklusiven Ansicht und ihrem günstigen Preis. Damit sind diese Türen ideal für den Wohnungsbau in Mehrfamilienhäusern.



## Holztüren mit gefälztem Türblatt



Harmonische Ansicht  
mit abgerundeten Kanten

## Holztür mit stumpf einschlagendem Türblatt



Nahezu flächenbündiger Übergang  
von der Zarge zum Türblatt

### Echtlackoberfläche in Verkehrsweiß RAL 9016

Der Decklack (Hydro- / Wasserlack) wird nach der Grundierung über rotierende Walzen effizient auf die Türblätter aufgetragen.

### Holzzarge

Mit einer Bekleidungsbreite von 60 mm überzeugt die formschöne Holzumfassungszarge mit einer modernen Ansicht und einem eleganten Kantenabschluss. Das Futterbrett sorgt für eine gute Formstabilität.

### Holztüren mit gefälztem Türblatt

Breiten: 610, 735, 860, 985 mm  
Höhen: 1985, 2110 mm  
Wandstärken: 100, 125, 150, 175, 205, 270 mm

### Holztür mit stumpf einschlagendem Türblatt

Breiten: 584, 709, 834, 959 mm  
Höhen: 1972, 2097 mm  
Wandstärken: 100, 125, 150, 175, 205, 270 mm

Alle RAL-Farbangaben in Anlehnung  
an die entsprechende RAL-Farbe.

# Türbeschläge

## Gefälzte Türblätter



BB-Schloss Klasse I, Schloss-Stulp in Nickelsilber



2-teiliges Band V 8120 (Serienmäßig bei DuraProject)



3-teiliges Band V 8026 (Optional bei DuraProject)

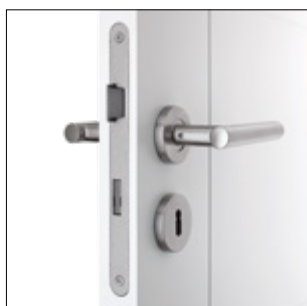


2-teiliges Band V 3420 (Serienmäßig bei Echtlack)



3-teiliges Band V 4426 (Optional bei Echtlack)

## Stumpf einschlagende Türblätter



BB-Schloss Klasse I, Schloss-Stulp in Nickelsilber (Serienmäßig bei DuraProject und Echtlack)



Magnetfallenschloss (optional bei DuraProject und Echtlack)



Magnetschloss mit kurzem Schloss-Stulp (optional bei DuraProject und Echtlack)



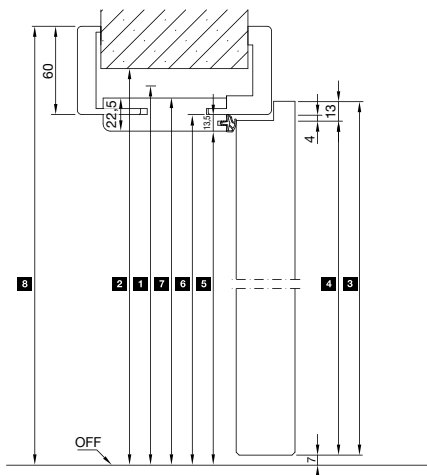
Euroband verdeckt 3D (Serienmäßig bei DuraProject und Echtlack)



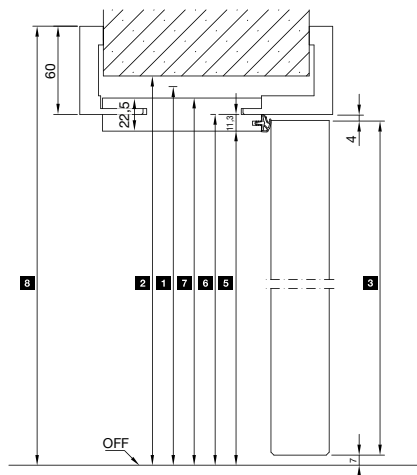
Weitere Informationen zu Drückergarnituren und Ausstattungen finden Sie in der Broschüre Zimmertüren.

## Vertikalschnitt

gefälzt



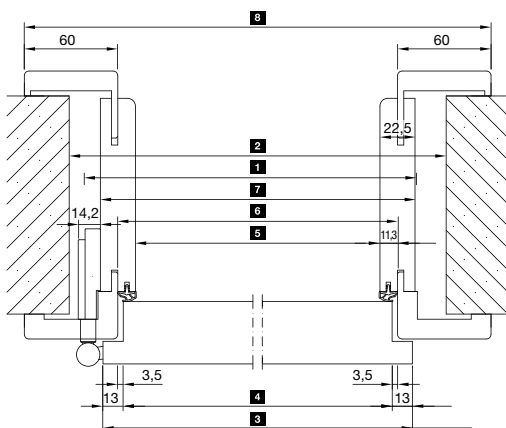
stumpf



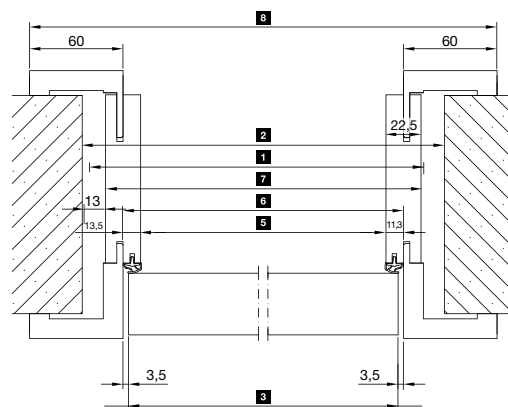
		1875	2000	2125	2250
<b>1</b>	Baurichtmaß-Höhe				
<b>2</b>	Wandöffnung	1880	2005	2130	2255
<b>3</b>	Türblattaußenmaß	gefälzt 1860	1985	2110	2235
		stumpf 1847	1972	2097	2222
<b>4</b>	Türblattfalzmaß	1847	1972	2097	2222
<b>5</b>	Lichtes Durchgangsmaß	1843	1968	2093	2218
<b>6</b>	Zargenfalzmaß	1856	1981	2106	2231
<b>7</b>	Futteraußenmaß	1868	1993	2118	2243
<b>8</b>	Bekleidungsaußenmaß bei 60 mm Bekleidung (bei 80 mm Bekleidung +20 mm)	1916	2041	2166	2291

## Horizontalschnitt – 1-flüglig

gefälzt



stumpf



		625	750	875	1000	1125	1250
<b>1</b>	Baurichtmaß-Breite						
<b>2</b>	Wandöffnung	635	760	885	1010	1135	1260
<b>3</b>	Türblattaußenmaß	gefälzt 610	735	860	985	1110	1235
		stumpf 584	709	834	959	1084	1209
<b>4</b>	Türblattfalzmaß	584	709	834	959	1084	1209
<b>5</b>	Lichtes Durchgangsmaß	564	689	814	939	1064	1189
<b>6</b>	Zargenfalzmaß	591	716	841	966	1091	1216
<b>7</b>	Futteraußenmaß	614	739	864	989	1114	1239
<b>8</b>	Bekleidungsaußenmaß	711	836	961	1086	1211	1336

# Alles aus einer Hand für den Wohnungs- und Gewerbebau

Unser großes Produktprogramm bietet für jede Anforderung die passende Lösung. Alle unsere Produkte sind exakt aufeinander abgestimmt und gewährleisten eine hohe Funktionssicherheit. Aus diesen Gründen sind wir Ihr starker, zukunftsorientierter Partner für den Wohnungs- und Gewerbebau.

**INDUSTRIETÜRE. VERLADETECHNIK. SCHIEBETÜRE.  
OBJEKTTÜREN. ZUFAHRTSKONTROLLSYSTEME**



Die gezeigten Türen sind teilweise mit Sonderausstattungen ausgerüstet und entsprechen nicht immer der Standardausführung. Die abgebildeten Oberflächen und Farben sind aus drucktechnischen Gründen nicht farbverbindlich. Urheberrechtlich geschützt. Nachdruck, auch auszugsweise, nur mit unserer Genehmigung. Änderungen vorbehalten.