

chiusure
industriali
COINBENTATE

DOOR SA SYSTEM

Rivenditore A dei prodotti Hörmann

Centro ALA, Via Monda 2A CH-6528 Camorino TI

Tel. 091 930 95 75 www.doorsystem.ch



**SCHEDA
4**

PORTONE AD IMPACCO LATERALE CON GUIDA INFERIORE

Mod. IMPL



Il portone ad impacco laterale è costituito da ante dello spessore di 50 mm e rispettivi telai perimetrali interni in profilo d'acciaio zincato spessore 20/10. Le ante sono rivestite integralmente da lamiere ottenute mediante processo di laminazione continua, in acciaio zincato SENDZIMIR, segue la fosfatazione e la stesura di primer dello spessore di 5 Micron su entrambe le facce. Sul lato esterno viene applicata la vernice a finire con spessore di 20 Micron. La superficie così ottenuta risulta completamente liscia.

La preverniciatura offre, senza alcuna alterazione, la resistenza di 400 ore in camera di nebbia salina. Infine preveniamo eventuali graffi con l'applicazione di pellicola

adesiva da togliere a montaggio avvenuto. L'isolamento è garantito dall'iniezione di schiuma poliuretana autoestinguente secondo la norma DIN 4102 classe B2, con densità non inferiore a 40 Kg/mc, ottenuto tramite processo di espansione sottopressa che assicura un elevato grado di isolamento termico. La guida superiore è a doppia rotaia componibile ed è corredata da: carrelli con cuscinetti; bandiera laterale per la raccolta delle ante ed altri accessori, in modo tale da essere già predisposta per eventuali motorizzazioni.

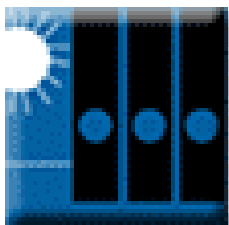
La guida inferiore, a forma di "U" è in acciaio zincato pressopiegato su Ns. disegno e fornita con dei distanziali per facilitare la posa (a murare a carico del cliente) e il rispetto de11'interasse del portone. Le cerniere colore nero opaco sono in lega di alluminio, ottenute con processo di presso-fusione; con l'inserimento di bronzine autolubrificanti e cuscinetti reggispinta si ottiene una riduzione al minimo della manutenzione.

La chiusura è garantita da paletti in acciaio zincato ad un punto di chiusura. Le guarnizioni di tenuta tra anta ed anta, a doppio battente incrociato, sono in gomma naturale EPDM (antivecchiamento) per garantire la massima chiusura; inoltre lo spazio tra le ante è di 50 mm (antischacciamento) su tutte le versioni: manuali, motorizzate o predisposte alla motorizzazione come da normativa vigente.

- Colore: standard B. co/grigio simile RAL 9002
- Temperatura d'esercizio: -30°C, +70°C



A p r i a m o a l v o s t r o F u t u r o



chiusure
industriali
COINBENTATE

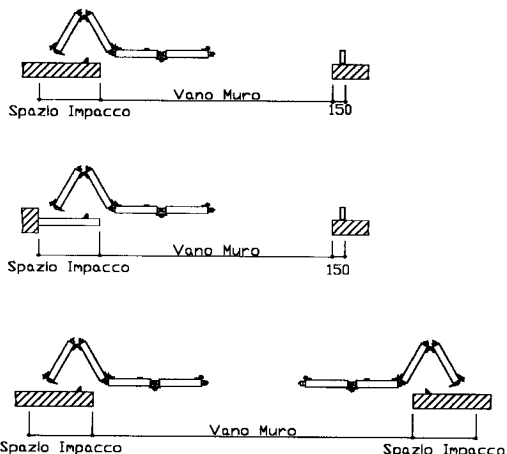
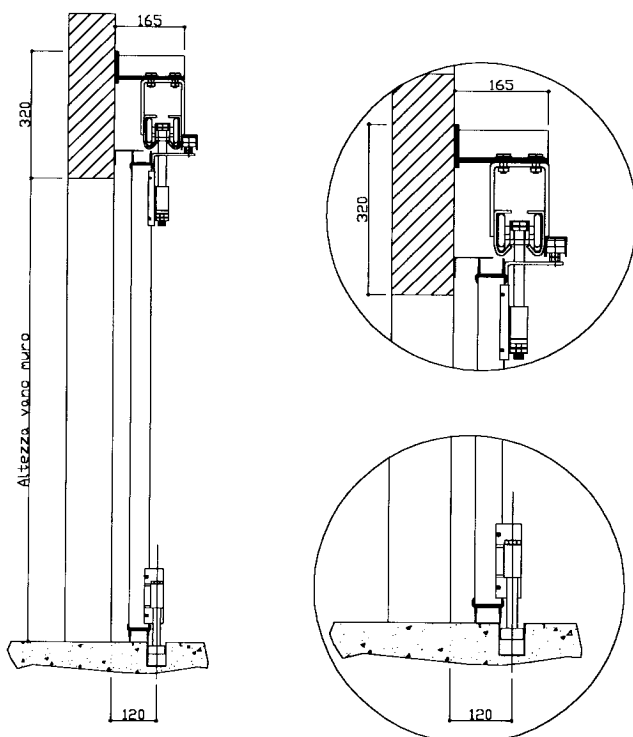
DOOR SA SYSTEM

Rivenditore A dei prodotti Hörmann

Centro ALA, Via Monda 2A CH-6528 Camorino TI
Tel. 091 930 95 75 www.doorsystem.ch



**SCHEDA
4**



**Oblò antisfondamento inseribili
Sp. 5+5 mm. Visarm**

500 X 500
500 X 700
500 X 1000
700 X 700
700 X 1000
diametro 500

Larghezza anta	Luce passaggio passo uomo
700	442
800	542
900	642
1000	742
1100	842
1220	962

Portoni impacco 1 lato

Ante n°	Spazio impacco
3	620
4	620
5	710
6	800
7	890
8	980
10	1200

Portoni impacco 2 lati

Ante n°	Spazio impacco
3 + 3	620 + 620
4 + 4	620 + 620
5 + 5	710 + 710
6 + 6	800 + 800
7 + 7	890 + 890
8 + 8	980 + 980
10 + 10	1200 + 1200

Optional

- Passo uomo in alluminio con battuta inferiore
- Imbotti perimetrali coprivano
- Cariglione con maniglia e serratura esterna
- Colori disponibili in lamiera preverniciata: rosso RAL 3000, verde RAL 6005, blu RAL 5010, grigio RAL 7001, grigio RAL 9006, rosso RAL 3003.
- Eventuale verniciatura in tinta RAL
- Motorizzazione a norme vigenti



A p r i a m o a l v o s t r o F u t u r o